

# Кондиционер для уличного климатического шкафа UNISPLIT MHW-215E(1)W UNIcontroller

Кондиционеры UNISPLIT для уличных климатических шкафов применяются для эффективного охлаждения оборудования и поддержания заданной температуры внутри данных шкафов. Кондиционер поставляется полностью готовым к работе: заполнен фреоном, с заводской настройкой контроллера (+25°C - выключение кондиционера, +30°C - включение), со вставным блоком клемм подключения, протестирован и проверен отделом контроля качества.

Кондиционер оснащен новой моделью контроллера собственной разработки UNIcontroller.

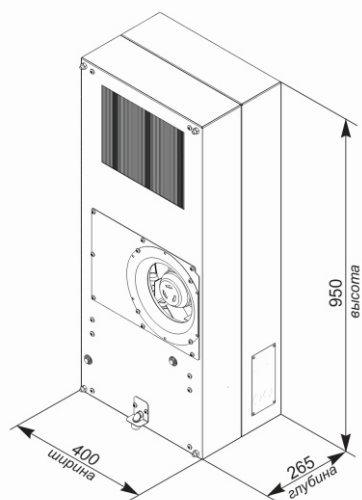
Отличия кондиционера для уличного климатического шкафа от кондиционера базовой версии:

- 1) отсутствует лицевая панель (рекомендуется установка внешнего антивандального кожуха);
- 2) контроллер перенесен на внутреннюю стенку кондиционера (управление осуществляется изнутри климатического шкафа);
- 3) стоит подогрев картера компрессора, что позволяет кондиционеру работать при низких внешних температурах (до -30°C).

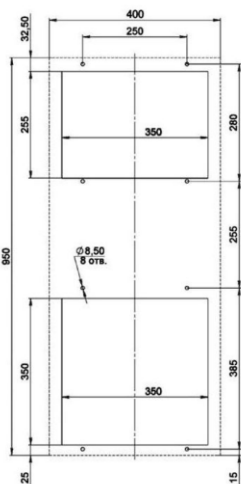
В кондиционер установлен встроенный выпариватель конденсата UNISPLIT CEI-120 (1,5).



Холодопроизводительность, кВт	1,6
Электропитание, В/ф/Гц	220/1/50
Общее энергопотребление, кВт	0,82
Максимальный рабочий ток, А	6,7
Номинал внешнего автоматического выключателя, А	16
Расход воздуха (испаритель), м³/ч	500
Расход воздуха (конденсатор), м³/ч	900
Допустимое давление, бар	26
Диапазон установок, °С	+20...+40
Диапазон рабочих температур, °С	-30...+50
Степень защиты (внеш. контур/внутр. контур)	IP34/IP54
Встроенный выпариватель конденсата	Да
Контроллер	UNIcontroller с 9 функциями
Компрессор, марка	HIGHLY
Хладагент, тип	R-134a
Размеры (ШхВхГ), мм	400x950x265
Масса, кг	44



Монтажный вырез  
наружный монтаж



Монтажный вырез  
полуутепленный монтаж



Монтажный вырез  
утепленный монтаж

